

Easy Pipe Line

Alu-Rohrleitungssystem

Pipeline Systems



Rohre, Formstücke, Ventile und Zubehör für den Drucklufttransport

1. EASY-PIPE-LINE Aluminiumrohre werden aus einer Aluminiumlegierung 6060 gemäß der Norm UNI 9006/1 mit Chromphosphatbehandlung und äußerer blauer Kunststoffbeschichtung gefertigt.
2. Die OMI-Klemmringverbindungen werden aus Polypropylen mit einem Sprengring aus nichtrostendem Stahl AISI 403 hergestellt.
3. Sämtliches Zubehör aus Metall wird aus Messing und nichtrostendem Stahl AISI 316 hergestellt.
4. Dichtungen an Ventilen, Verschraubungen und Vorschweißbunde werden aus elastomerem Nitril-Butadien-Kautschuk (NBR) gefertigt. EPDM, PTFE und VITON sind auf Anfrage erhältlich.

Anwendungsbereiche und Gesundheitsbestimmungen

Das Easy-Pipe-Line-Produktprogramm ist hauptsächlich für den Transport von Druckluft ausgelegt. Diese Produkte können jedoch auch zum Transport von anderen gasförmigen Flüssigkeiten unter Druck gemäß aller relevanten EU-Bestimmungen verwendet werden. Auch zum Transport von verschiedenen ätzenden und nichtätzenden Flüssigkeiten könnten Easy-Pipe-Line Aluminiumrohre verwendet werden.

Betriebstemperaturen

Zwischen -10 °C und +60 °C

Technische Standards

Aluminiumrohre: UNI EN 755-7
Zylindrische Gewinde: ISO 228/1, DIN 2999, UNI 338, BS 21
Ventile: UNI 8470 – 8471

Nominaler Betriebsdruck

Aluminiumrohre: 14 Bar
(16 Bar auf Anfrage)

Verpackung

Sämtliche Produkte werden ordnungsgemäß verpackt, um sicherzustellen, dass während des Transportes keine Beschädigungen auftreten. Rohre werden in Pappkartons oder weißen UV-beständigen Beuteln verpackt. Rohranschlüsse und Zubehörteile bis zu 158 mm Durchmesser werden zunächst in Beuteln, dann in Pappkartons verpackt. Die Spalte „Anzahl“ in der Preisliste gibt die in den Beuteln enthaltenen Mengen an.

Die in der Preisliste genannten Verpackungsmengen sind nicht teilbar. Alle Bestellungen werden daher automatisch aufgerundet.

Pipes, Pipe Fittings, Valves and Accessories for transporting compressed Air Materials

1. The EASY PIPE LINE aluminum range of pipes are manufactured in aluminum alloy 6060 according to UNI 9006/1 norm with chrome phosphated treatment and external blue electrocoating.
2. The OMI compression fittings are manufactured in Polypropylene with AISI 403 stainless steel split ring.
3. All metal accessories are manufactured in brass and AISI 316 stainless steel.
4. Gaskets on valves, unions and stub flanges are manufactured in Nitrile Butadiene Rubber (NBR). EPDM, PTFE and VITON are available upon request.

Fields of Application and Health Regulations

The Easy Pipe Line range of products is designed principally for transporting compressed air. However, these products may also be used for transporting other gaseous liquids under pressure, in accordance with all main European regulations. They might also be used for transporting several aggressive and non-aggressive liquids.

Operating Temperatures

Between -10 °C and +60 °C

Reference Standards for Dimensions

Aluminum Pipes: UNI EN 755-7
Cylindrical threading: ISO 228/1, DIN 2999, UNI 338, BS 21
Valves: UNI 8470 - 8471

Nominal operating Pressure

Easy pipe line: 14 bar
(16 bar on request)

Packing

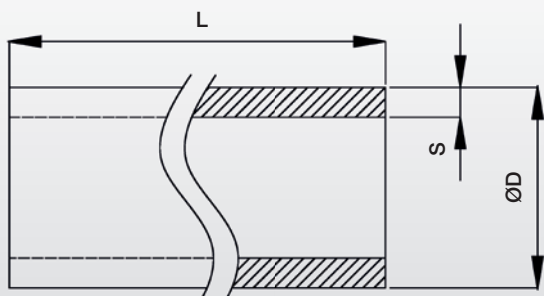
All the products are properly packed to ensure no damage occurs during shipment. The pipes are packed in carton boxes or white UV-proof bags and pipes fittings and accessories in bags up to diameter 158 mm, then in cardboard boxes. Column "Quantity" of the price list indicates the quantities contained in the bags.

These packing quantities mentioned in the price list are not divisible. All orders will therefore be automatically rounded to the multiple of the bags quantities.

Druckluftrohr, Aluminium, beschichtet

Aluminium Pipe, coated

3 Meter Rohr
3 meters rod



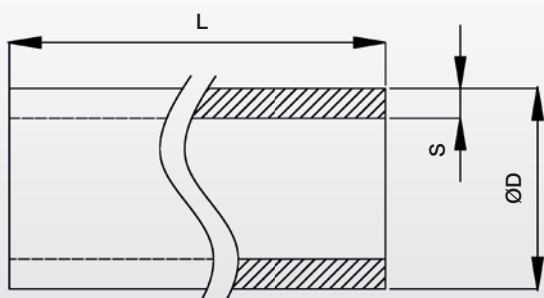
Artikelcode Article code	ØD	S	L	Anzahl Quantity
	mm	mm	m	n°
09A.PIP3.020	20	1,5	3	1
09A.PIP3.025	25	1,5	3	1
09A.PIP3.032	32	1,5	3	1
09A.PIP3.040	40	1,5	3	1
09A.PIP3.063	63	2,0	3	1

Ø80, Ø110 und Ø158 auf Anfrage / Ø80, Ø110 and Ø158 available on request

Druckluftrohr, Aluminium, beschichtet

Aluminium Pipe, coated

6 Meter Rohr
6 meters rod

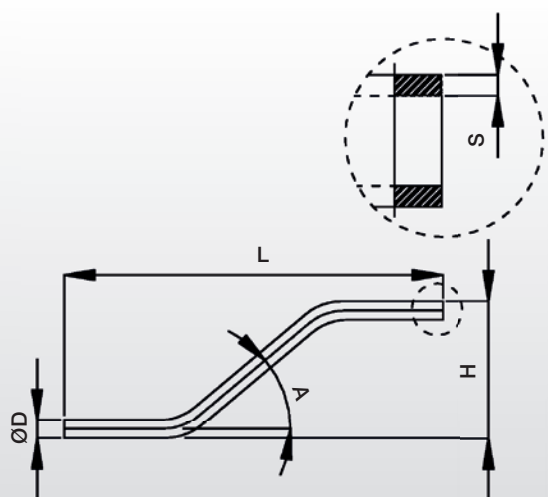


Artikelcode Article code	ØD	S	L	Anzahl Quantity
	mm	mm	m	n°
09A.PIP6.020	20	1,5	6	1
09A.PIP6.025	25	1,5	6	1
09A.PIP6.032	32	1,5	6	1
09A.PIP6.040	40	1,5	6	1
09A.PIP6.063	63	2,0	6	1
09A.PIP6.080	80	2,25	6	1
09A.PIP6.110	110	2,5	6	1
09A.PIP6.160	158	3,5	6	1

NEU

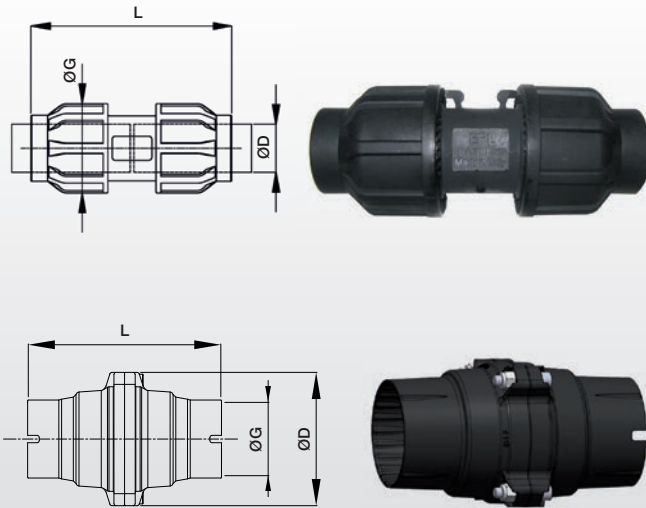
Druckluftrohr Versatzstück „S-Form“, beschichtet

“S” Double bend, coated



Artikelcode Article code	ØD	S	L	H	A	Anzahl Quantity
	mm	mm	mm	mm	°	n°
09A.PIPS.020	20	1,5	415	150	40°	2
09A.PIPS.025	25	1,5	470	160	40°	2

Steckverbinder, gerade Socket

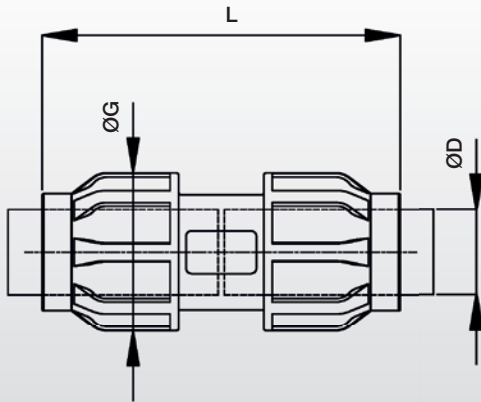


Artikelcode Article code	ØD	ØG	L	Anzahl Quantity
	mm	mm	mm	n°
09P.COND.020	20	43	113	5
09P.COND.025	25	51	126	5
09P.COND.032	32	61	140	5
09P.COND.040	40	75	168	5
09P.COND.063	63*	105	187	5
09P.COND.080	80**	170	245	1
09P.COND.110	110**	200	292	1
09P.COND.160	158**	267	364	1

*Ø 63 Buchse aus Aluminium / Ø 63 nuts in aluminium
**Aus Aluminium / In aluminium

NEU

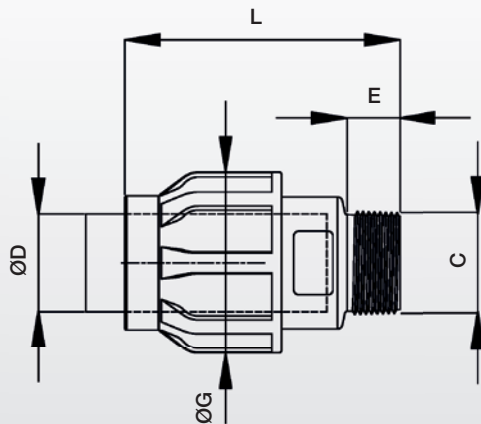
Steckverbinder, gerade, mit Längenanpassung Union Socket



Artikelcode Article code	ØD	ØG	L	Anzahl Quantity
	mm	mm	m	n°
09P.CONC.020	20	43	113	5
09P.CONC.025	25	51	126	5
09P.CONC.032	32	61	140	5
09P.CONC.040	40	75	168	5
09P.CONC.063	63*	105	187	5

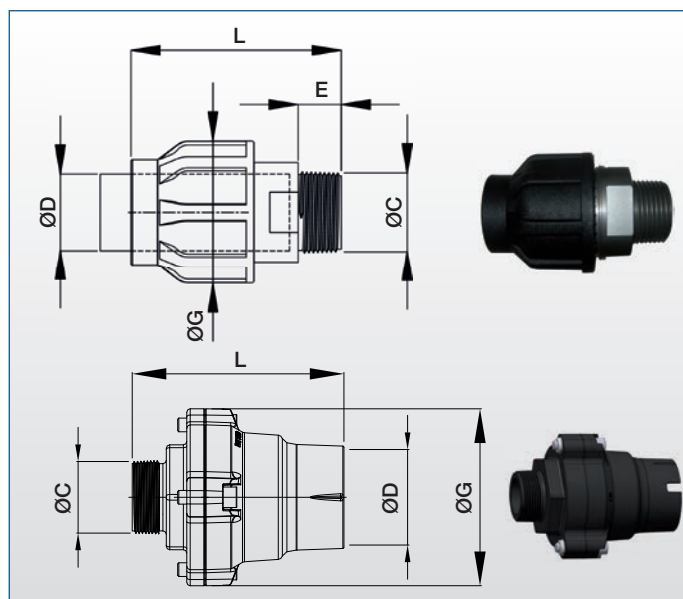
*Ø 63 Buchse aus Aluminium / Ø 63 nuts in aluminium

Steckverbinder, einseitig – Außengewinde Male Socket



Artikelcode Article code	ØD	C	E	ØG	L	Anzahl Quantity
	mm	BSP	mm	mm	mm	n°
09P.CONM.020.G04	20	½"	16	43	62	5
09P.CONM.020.G05	20	¾"	17	43	63	5
09P.CONM.025.G04	25	½"	16	51	68	5
09P.CONM.025.G05	25	¾"	17	51	69	5
09P.CONM.025.G06	25	1"	20	51	72	5
09P.CONM.032.G06	32	1"	20	61	75	5
09P.CONM.032.G07	32	1¼"	23	61	78	5
09P.CONM.040.G06	40	1"	20	75	84	5
09P.CONM.040.G07	40	1¼"	23	75	87	5
09P.CONM.040.G08	40	1½"	20	75	115	5
09P.CONM.063.G08	63*	1½"	20	105	124	5
09P.CONM.063.G10	63*	2"	27	105	135	5

*Ø 63 Buchse aus Aluminium / Ø 63 nuts in aluminium

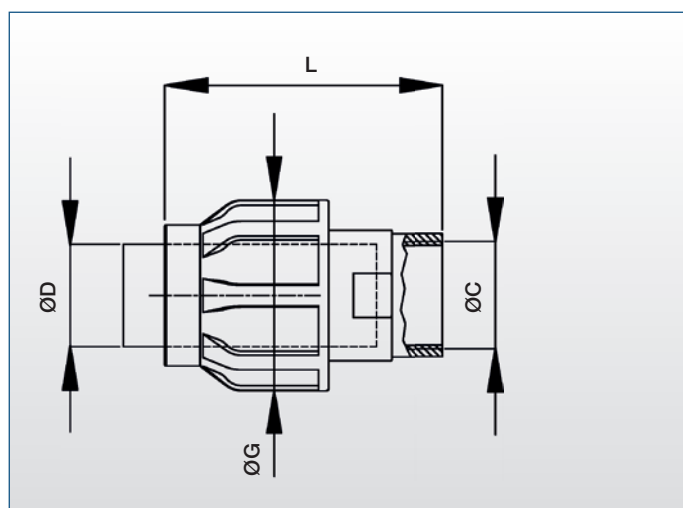


Steckverbinder, einseitig – Außengewinde, Aluminium Male Socket Aluminium

Artikelcode Article code	ØD	ØC	E	ØG	L	Anzahl Quantity
	mm	BSP	mm	mm	mm	n°
09B.CONM.020.G04	20	1/2"	16	43	79	5
09B.CONM.025.G05	25	3/4"	17	51	82	5
09B.CONM.032.G06	32	1"	20	61	94	5
09B.CONM.040.G07	40	1 1/4"	23	75	108	5
09B.CONM.063.G10	63	2"	27	105	120	5
09B.CONM.080.G12	80*	3"	-	170	201	1
09B.CONM.110.G12	110*	3"	-	-	-	1
09B.CONM.160.G12	158*	3"	-	-	-	1

NEU

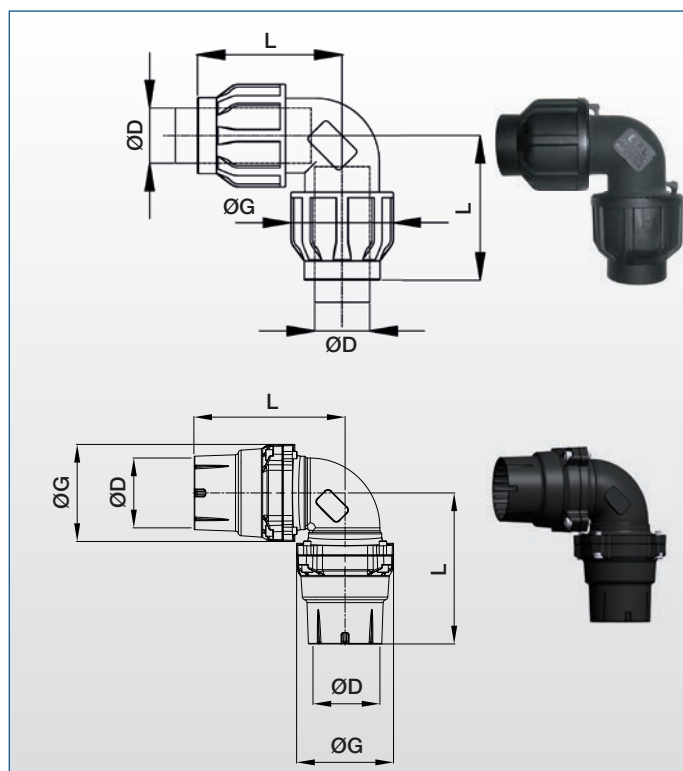
Ø20 – Ø63 Buchsen aus Kunststoff. / Ø20 – Ø63 nuts are in plastic material.
* Aus Aluminium / In aluminium



Steckverbinder, einseitig – Innengewinde, Aluminium Female Socket Aluminium

Artikelcode Article code	ØD	ØC	ØG	L	Anzahl Quantity
	mm	BSP	mm	mm	n°
09B.CONF.020.G04	20	1/2"	43	75	5
09B.CONF.025.G05	25	3/4"	51	79	5
09B.CONF.032.G06	32	1"	61	91	5
09B.CONF.040.G07	40	1 1/4"	75	107	5
09B.CONF.063.G10	63	2"	105	120	5

Alle Buchsen aus Kunststoff. / All nuts are in plastic material.



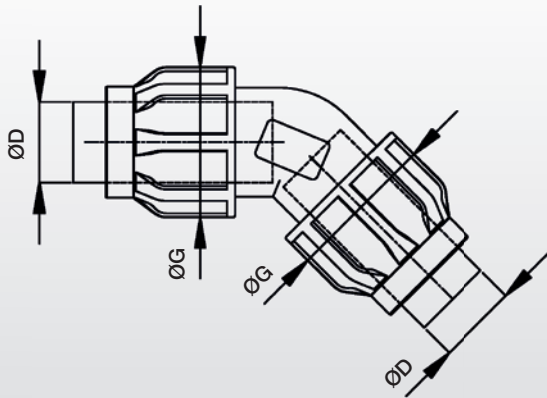
Steckverbinder 90° 90° Elbow

Artikelcode Article code	ØD	ØG	L	Anzahl Quantity
	mm	mm	mm	n°
09P.ELBD.020	20	43	77	5
09P.ELBD.025	25	51	77	5
09P.ELBD.032	32	61	88	5
09P.ELBD.040	40	75	105	5
09P.ELBD.063	63*	105	138	5
09P.ELBD.080	80**	170	223	1
09P.ELBD.110	110**	200	250	1
09P.ELBD.160	158**	267	327	1

NEU

* Ø 63 Buchse aus Aluminium / Ø 63 nuts in aluminium
** Aus Aluminium / In aluminium

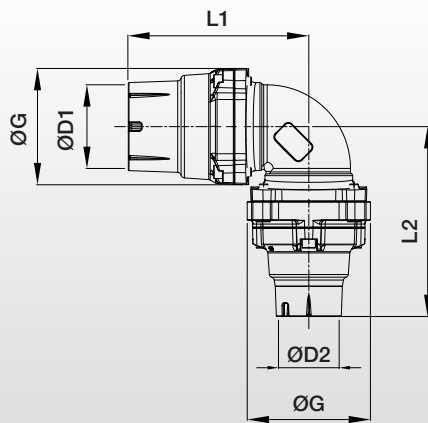
Steckverbinder 45° 45° Elbow



Artikelcode Article code	ØD	ØG	Anzahl Quantity
	mm	mm	n°
09P.ELBH.020	20	43	5
09P.ELBH.025	25	51	5
09P.ELBH.032	32	61	5
09P.ELBH.040	40	75	5
09P.ELBH.063	63*	105	5

* Ø 63 Buchse aus Aluminium / Ø 63 nuts in aluminium

Steckverbinder 90°, Reduzierstück Reducing 90° Elbow



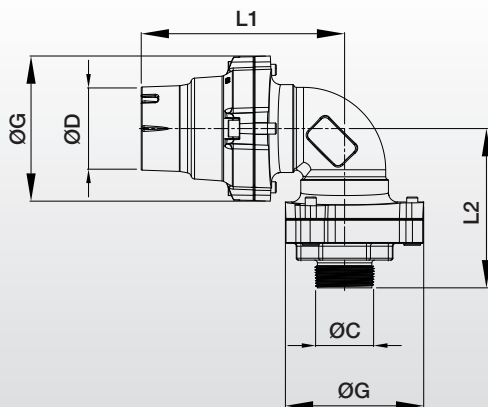
Artikelcode Article code	ØD1	ØD2	ØG	L1	L2	Anzahl Quantity
	mm	mm	mm	mm	mm	n°
09B.ELBR.080.063	80	63*	170	223	TBD**	1
09B.ELBR.110.080	110	80	200	250	262	1
09B.ELBR.160.110	158	110	267	327	327	1

* Ø 63 Buchse aus Aluminium / Ø 63 nuts in aluminium

** Muss definiert werden / To be defined

NEU

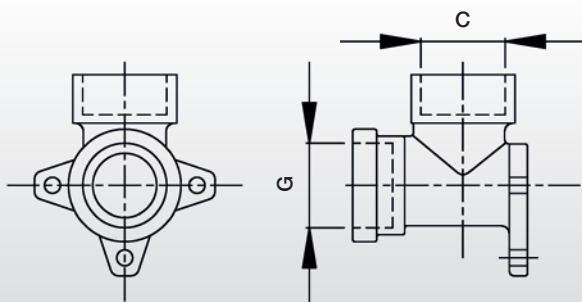
Steckverbinder 90°, Außengewinde Male thread 90° Elbow



Artikelcode Article code	ØD	ØC	ØG	L1	L2	Anzahl Quantity
	mm	BSP	mm	mm	mm	n°
09B.ELBT.080.G12	80	3"	170	220	175	1
09B.ELBT.110.G12	110	3"	-	-	-	1
09B.ELBT.160.G12	158	3"	-	-	-	1

NEU

Wandwinkel Innengewinde, Messing Wall bearing Elbow with female threaded Brass



Artikelcode Article code	G	C	Anzahl Quantity
	BSP	BSP	n°
09B.ELBF.G04.G04	½"	½"	5

**Wandwinkel Außengewinde/
Innengewinde, Messing**
*Wall bearing Elbow with
male/female threaded Brass*

Artikelcode Article code	G	C	Anzahl Quantity
	BSP	BSP	n°
09B.ELBM.G04.G04	½"	½"	5
09B.ELBM.G05.G05	¾"	¾"	5

Verschlusskappe, gesteckt
Cap

Artikelcode Article code	ØD	ØG	L / ØD1	Anzahl Quantity
	mm	mm	mm	n°
09P.ENDC.020	20	43	64	5
09P.ENDC.025	25	51	71	5
09P.ENDC.032	32	61	80	5
09P.ENDC.040	40	75	95	5
09P.ENDC.063	63*	105	113	5
09P.ENDC.080	80	170	12,5	1
09P.ENDC.110	110	200	12,5	1
09P.ENDC.160	158	267	16,5	1

* Ø 63 Buchse aus Aluminium / Ø 63 nuts in aluminium

NEU

Rohr-Flansch-Adapter
Pipe-flange fitting adaptor

Artikelcode Article code	ØD		ØD1	ØD2	ØD3	S	S1	L	Anzahl Quantity
	mm	DN*	mm	mm	mm	mm	mm	mm	n°
09B.FLAN.080	80	80	199	145	160	27	41	164	1
09B.FLAN.110	110	100	229	180	190,5	30	44	190	1
09B.FLAN.160	158	150	279	236,2	242	35	49	231	1

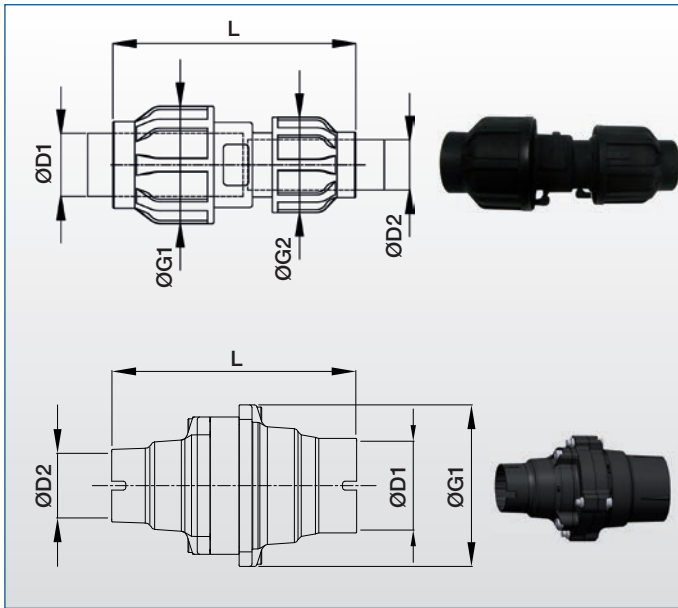
*Laut EN und ANSI / According to EN and ANSI

NEU

Verschlusskappe mit Klemme
Cap with terminal

Artikelcode Article code	ØD	ØD1	L	Anzahl Quantity
	mm	mm	mm	n°
09P.ENDT.080	80	140	117,5	1
09P.ENDT.110	110	176	128	1
09P.ENDT.160	158	235	161	1

NEU

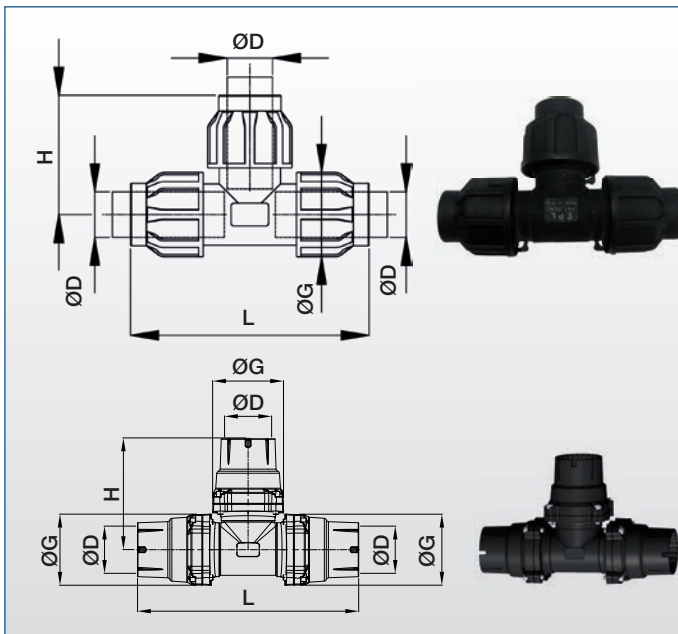


Steckverbinder, Reduzierstück Reducing

Artikelcode Article code	ØD1	ØD2	ØG1	ØG2	L	Anzahl Quantity
	mm	mm	mm	mm	mm	n°
09P.REDD.025.020	25	20	51	43	123	5
09P.REDD.032.025	32	25	61	50,5	133	5
09P.REDD.040.032	40	32	75	60,5	154	5
09P.REDD.063.040	63*	40	105	74,5	177	5
09P.REDD.080.040	80**	40	-	-	-	1
09P.REDD.080.063	80**	63	170	-	***	1
09P.REDD.110.040	110**	40	-	-	-	1
09P.REDD.110.063	110**	63	-	-	-	1
09P.REDD.110.080	110**	80	200	-	269	1
09P.REDD.160.110	158**	110	267	-	328	1

* Ø 63 Buchse aus Aluminium / Ø 63 nuts in aluminium
 ** Aus Aluminium / In aluminium
 *** Muss definiert werden / To be defined

NEU

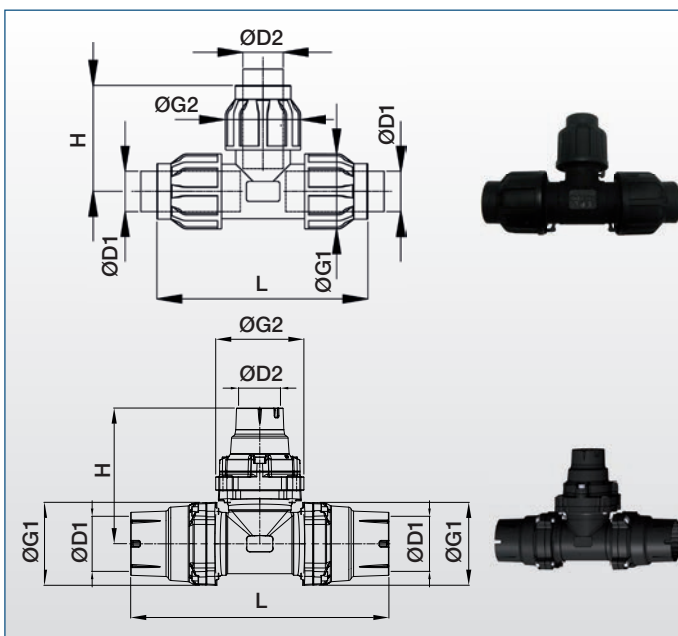


Steckverbinder, T-Stück T-Fitting

Artikelcode Article code	ØD	H	ØG	L	Anzahl Quantity
	mm	mm	mm	mm	n°
09P.TEET.020	20	68	43	136	5
09P.TEET.025	25	77	51	154	5
09P.TEET.032	32	88	61	176	5
09P.TEET.040	40	105	75	210	5
09P.TEET.063	63*	127	105	255	5
09P.TEET.080	80**	212	170	444	1
09P.TEET.110	110**	251	200	502	1
09P.TEET.160	158**	327	267	654	1

* Ø 63 Buchse aus Aluminium / Ø 63 nuts in aluminium
 ** Aus Aluminium / In aluminium

NEU

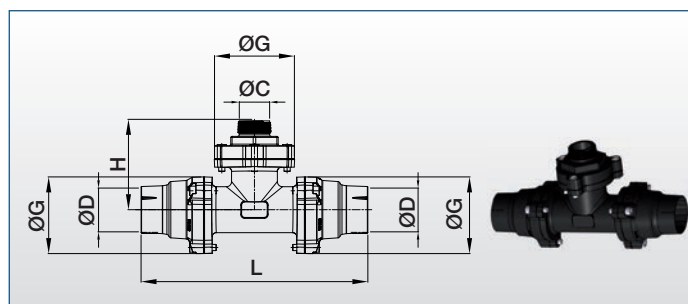


Steckverbinder, T-Reduzierstück Reducing T-Fitting

Artikelcode Article code	ØD1	ØD2	ØG1	ØG2	L	H	Anzahl Quantity
	mm	mm	mm	mm	mm	mm	n°
09P.TEER.025.020	25	20	51	51	154	74	5
09P.TEER.032.025	32	25	61	61	176	83	5
09P.TEER.040.032	40	32	75	75	210	94	5
09P.TEER.063.040	63*	40	105	105	255	123	5
09P.TEER.080.040	80**	40	-	-	-	-	1
09P.TEER.080.063	80**	63	170	***	444	***	1
09P.TEER.110.040	110**	40	-	-	-	-	1
09P.TEER.110.063	110**	63	-	-	-	-	1
09P.TEER.110.080	110**	80	200	170	502	263	1
09P.TEER.160.110	158**	110	267	200	654	327	1

* Ø 63 Buchse aus Aluminium / Ø 63 nuts in aluminium
 ** Aus Aluminium / In aluminium
 *** Muss definiert werden / To be defined

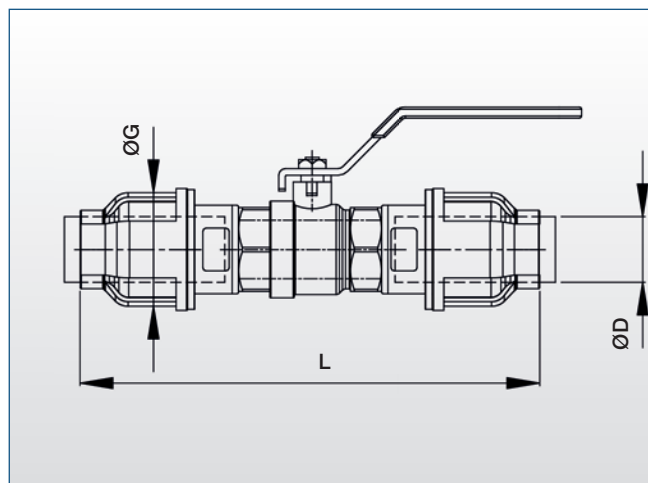
NEU



Steckverbinder, T-Stück, Außengewinde T-Fitting, male

Artikelcode Article code	ØD	ØC	ØG	L	H	Anzahl Quantity
	mm	mm	mm	mm	mm	n°
09P.TEEM.G12.080	80	3"	-	-	-	1
09P.TEEM.G12.110	110	3"	-	-	-	1
09P.TEEM.G12.160	158	3"	170	440	178	1

NEU

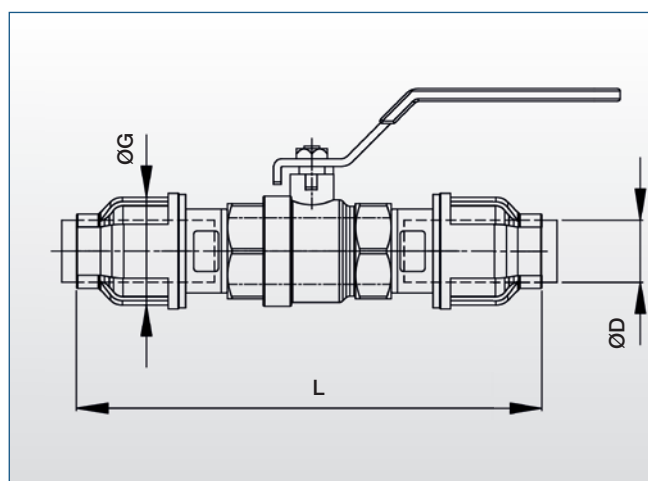


Kugelhahn mit Steckverbindungen Ball Valve



Artikelcode Article code	ØD	ØG	L	Anzahl Quantity
	mm	mm	mm	n°
09P.VALD.020	20	43	178	2
09P.VALD.025	25	51	202,5	2
09P.VALD.032	32	61	221	2
09P.VALD.040	40	75	257,5	2
09P.VALD.063	63*	105	369,5	2

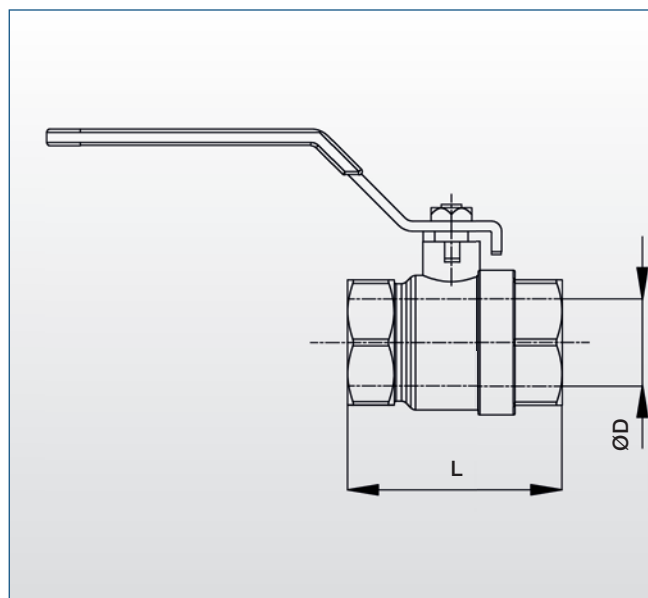
* Ø 63 Buchse aus Aluminium / Ø 63 nuts in aluminium



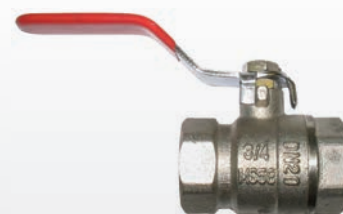
Kugelhahn mit Steckverbindungen (Sondergrößen) Ball Valve (extra Size Body)



Artikelcode Article code	ØD	ØG	L	Anzahl Quantity
	mm	mm	mm	n°
09P.VALL.020	20	43	188,5	2
09P.VALL.025	25	51	205	2
09P.VALL.032	32	61	237,5	2
09P.VALL.040	40	74	322,5	2



Kugelhahn, Innengewinde Ball Valve threaded Ends



Artikelcode Article code	ØD	L	Anzahl Quantity
	BSP	mm	n°
09P.VALF.G04	½"	48	2
09P.VALF.G05	¾"	58	2
09P.VALF.G06	1"	67	2
09P.VALF.G07	1¼"	72	2
09P.VALF.G10	2"	90	2
09P.VALF.G12	3"	135,5	2

NEU

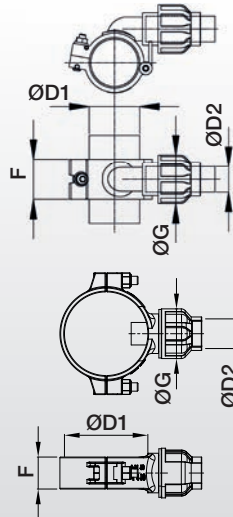


Drosselklappe Butterfly valve

Artikelcode Article code	Ø Rohr Ø Pipe		Anzahl Quantity
	mm	DN*	
09B.VALB.080	80	80	1
09B.VALB.110	110	100	1
09B.VALB.160	158	150	1

NEU

*Laut EN und ANSI / According to EN and ANSI

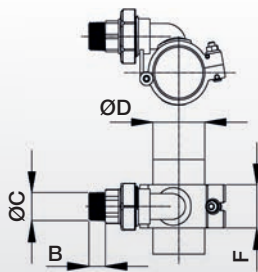


Abzweigreduzierstück, Steckverbindung Drop

Artikelcode Article code	ØD1	ØD2	ØG	F	Anzahl Quantity
	mm	mm	mm	mm	
09P.DERD.025.020	25	20	43	40	2
09P.DERD.032.020	32	20	43	40	2
09P.DERD.040.020	40	20	43	45	2
09P.DERD.040.025	40	25	51	45	2
09P.DERD.063.020	63	29	43	50	2
09P.DERD.063.025	63	25	51	50	2
09P.DERD.063.032	63	32	61	50	2
09P.DERD.080.032	80	32*	65,3	40	1
09P.DERD.110.032	110	32*	65,3	42	1
09P.DERD.160.063	158	63*	107	65	1

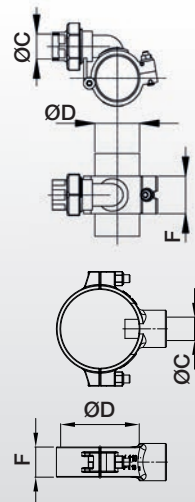
NEU

* weitere Reduzierungen auf Anfrage / Further reductions on request



Abzweigreduzierstück, Außengewinde Male Drop

Artikelcode Article code	ØD	ØC	B	F	Anzahl Quantity
	mm	BSP	mm	mm	
09P.DERM.025.G04	25	½"	15	40	2
09P.DERM.032.G04	32	½"	15	40	2
09P.DERM.040.G04	40	½"	15	45	2
09P.DERM.040.G05	40	¾"	16	45	2
09P.DERM.063.G04	63	½"	15	50	2
09P.DERM.063.G05	63	¾"	16	50	2
09P.DERM.063.G06	63	1"	18	50	2



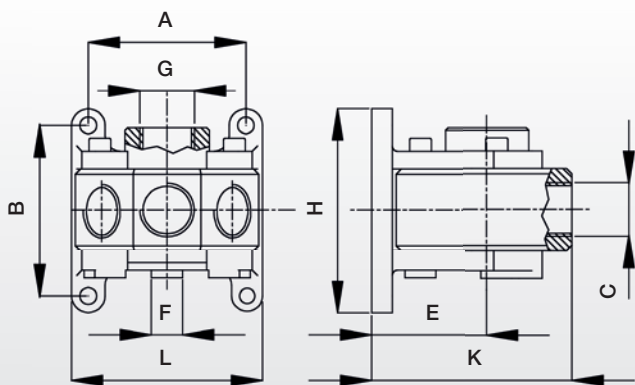
Abzweigreduzierstück, Innengewinde Female Drop

Artikelcode Article code	ØD	ØC	F	Anzahl Quantity
	mm	BSP	mm	
09P.DERF.025.G04	25	½"	40	2
09P.DERF.032.G04	32	½"	40	2
09P.DERF.040.G04	40	½"	45	2
09P.DERF.040.G05	40	¾"	45	2
09P.DERF.063.G04	63	½"	50	2
09P.DERF.063.G05	63	¾"	50	2
09P.DERF.063.G06	63	1"	50	2
09P.DERF.080.G06	80	1"*	40	1
09P.DERF.110.G06	110	1"*	42	1
09P.DERF.160.G10	158	2"*	65	1

NEU

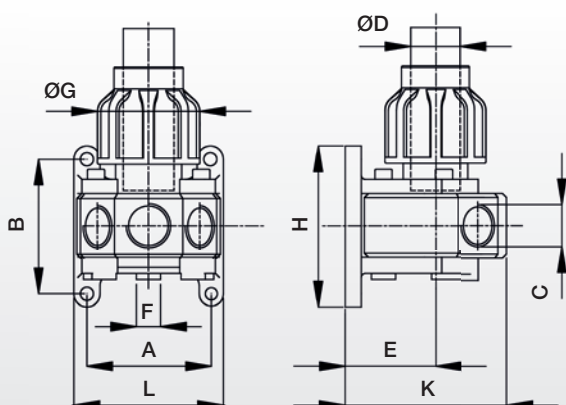
* weitere Reduzierungen auf Anfrage / Further reductions on request

3-Wege Verteiler, Eingang Innengewinde 3 Ports Applique – Female



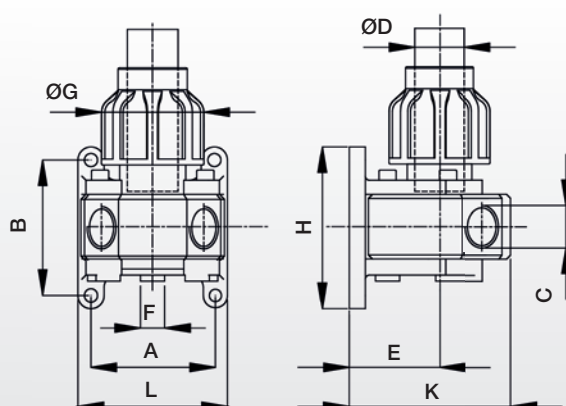
Artikelcode Article code	G	C	H	E	K	A	B	L	F	Anzahl Quantity
	BSP	BSP	mm	mm	mm	mm	mm	mm	BSP	n°
09P.AP3F.G05.G04	¾"	½"	81	45	75	60	67	74	¼"	2

3-Wege Verteiler, Eingang Steckverbinder 3 Ports Applique

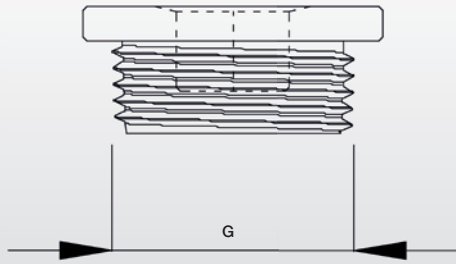


Artikelcode Article code	ØG	ØD	C	H	E	K	A	B	L	F	Anzahl Quantity
	mm	mm	BSP	mm	mm	mm	mm	mm	mm	BSP	n°
09P.AP3T.020.G04	43	20	½"	81	45	75	60	67	74	¼"	2
09P.AP3T.025.G04	52	25	½"	81	45	75	60	67	74	¼"	2

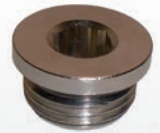
2-Wege Verteiler, Eingang Steckverbinder 2 Ports Applique



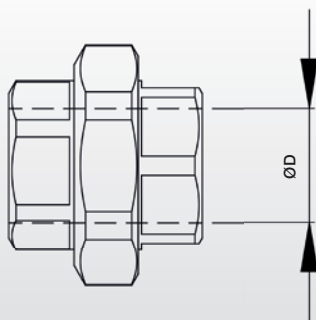
Artikelcode Article code	ØG	ØD	C	H	E	K	A	B	L	F	Anzahl Quantity
	mm	mm	BSP	mm	mm	mm	mm	mm	mm	BSP	n°
09P.AP2T.020.G04	43	20	½"	81	45	75	60	67	74	¼"	2
09P.AP2T.025.G04	52	25	½"	81	45	75	60	67	74	¼"	2



Verschlussstopfen, Innensechskant Plug



Artikelcode Article code	G	Anzahl Quantity
	BSP	n°
09B.PLUG.G04	½"	5



Muffe, Messing Brass Union Socket



Artikelcode Article code	ØD	Anzahl Quantity
	BSP	n°
09B.UNIF.G04	½"	2
09B.UNIF.G05	¾"	2
09B.UNIF.G06	1"	2
09B.UNIF.G07	1¼"	2
09B.UNIF.G08	1½"	2
09B.UNIF.G10	2"	2



Druckluftschlauch, flexibel, Innengewinde Pressure hose, flexible, female thread

Artikelcode Article code	Ø	L	Anzahl Quantity
	BSP	mm	n°
09P.FLEX.G04	½"	1500	1
09P.FLEX.G05	¾"	1500	1
09P.FLEX.G06	1"	1500	1
09P.FLEX.G07	1¼"	2200	1
09P.FLEX.G10	2"	3000	1



Druckluftschlauch, flexibel, Steckverbinder Pressure hose, flexible, plug-in connector

Artikelcode Article code	Ø	L	Anzahl Quantity
	BSP	mm	n°
09P.FLEX.080.015	80	1500	1
09P.FLEX.080.020	80	2000	1
09P.FLEX.110.020	110	2000	1
09P.FLEX.110.030	110	3000	1
09P.FLEX.160.032	158	3200	1

NEU



Abstandshalter für Wandwinkel Spacer for Wall bearing Elbow

Artikelcode Article code	Anzahl Quantity
	n°
09M.SPAC.000	5



Ø 20-32



Ø 40-63

Rohrklemme, Kunststoff Plastic Bracket

Artikelcode Article code	Ø	Anzahl Quantity
	mm	n°
09P.FED5.020	20	10
09P.FED5.025	25	10
09P.FED5.032	32	10
09P.FED5.040	40	10
09P.FED5.063	63	10



Rohrschelle, Metall, mit Anschraubgewinde Metal Wall Bracket with Coupler

Artikelcode Article code	Ø	Anzahl Quantity
	mm	n°
09M.FERF.020	20	10
09M.FERF.025	25	10
09M.FERF.032	32	10
09M.FERF.040	40	10
09M.FERF.063	63	10
09M.FERF.080	80	10
09M.FERF.110	110	10
09M.FERF.160	158	10

NEU



Schraubklemme Screw Clamp

Artikelcode Article code	Ø	Anzahl Quantity
		n°
09M.HOLD.M06	M6	20
09M.HOLD.M08	M8	20
09M.HOLD.M10	M10	20

NEU



Klemmhalterung Joint Clamp

Artikelcode Article code	Abmessungen Dimensions	Anzahl Quantity
		n°
09M.HOLD.M08.002	2-3 mm x M8	20
09M.HOLD.M08.003	3-8 mm x M8	20
09M.HOLD.M08.008	8-14 mm x M8	20
09M.HOLD.M08.014	14-20 mm x M8	20
09M.HOLD.M10.001	1,5-3 mm x M10	20
09M.HOLD.M10.003	3-8 mm x M10	20

NEU



Rohrträger für Wandanbringung, Type „A“
Pipes Stand „A” Type

Artikelcode <i>Article code</i>	Abmessungen <i>Dimensions</i>	Anzahl <i>Quantity</i>
	mm	n°
09M.SHELF.180	180	20



Rohrträger für Wandanbringung, Type „B“
Pipes Stand „B” Type

Artikelcode <i>Article code</i>	Abmessungen <i>Dimensions</i>	Anzahl <i>Quantity</i>
	mm	n°
09M.SHELH.160	160	20
09M.SHELH.210	210	20
09M.SHELH.310	310	10
09M.SHELH.510	510	5



Abstandsbolzen
Threaded Spacer

Artikelcode <i>Article code</i>	Abmessungen <i>Dimensions</i>	Anzahl <i>Quantity</i>
		n°
09M.DIST.M05.055	M5 x 55 mm	20



Gewindestange
Threaded Rod

Artikelcode <i>Article code</i>	Abmessungen <i>Dimensions</i>	Anzahl <i>Quantity</i>
		n°
09M.RODT.M08.100	M8 x 100 mm	20



Sicherungsband für Rohre
Anti whip-last strap

Artikelcode <i>Article code</i>	Anzahl <i>Quantity</i>
	n°
09B.AWLS.000	20

NEU



Spanschlüssel Typ „A“
Wrench "A" Type

Artikelcode Article code	∅	Anzahl Quantity
	mm	n°
09PWREN.016	20 ÷ 32	2



Spanschlüssel Typ „B“
Wrench "B" Type

Artikelcode Article code	∅	Anzahl Quantity
	mm	n°
09PWREN.040	40 ÷ 63	2



Rohrschneider
Pipe Cutter

Artikelcode Article code	∅	Anzahl Quantity
	mm	n°
09P.CUTT.020	20 ÷ 63	1
09P.CUTT.080	80 ÷ 110	1
09P.CUTT.160	158	1

NEU



Anfaswerkzeug für Rohrenden
Chamfering Cone

Artikelcode Article code	∅	Anzahl Quantity
	mm	n°
09P.CHAM.016	16 ÷ 50	1



Fräswerkzeug Pipe milling Cutter

Artikelcode Article code	Ø	Anzahl Quantity
	mm	n°
09M.MILL.025	20 ÷ 32	1
09M.MILL.040	40 ÷ 63	1

Artikelcode Article code	Für Anbohrschelle For saddle clamp	Anzahl Quantity
	mm	n°
09M.MILL.080	80	1
09M.MILL.110	110	1
09M.MILL.160	158	1

NEU



Ersatzfräskopf für Fräswerkzeug Spare Part for milling Cutter

Artikelcode Article code	Ø	Anzahl Quantity
	mm	n°
09M.MISP.025	25 ÷ 32	1
09M.MISP.040	40 ÷ 63	1



Entgratungswerkzeug für Rohrenden und Bohrlöcher Deburring tool

Artikelcode Article code	Anzahl Quantity
	n°
09P.DBTL.140	1

NEU



Dichtungsfett (Vaseline) Vaseline Grease

Artikelcode Article code	Gewicht Weight	Anzahl Quantity
	Kg	n°
09V.VASE.0125	0,125	1
09V.VASE.0500	0,500	1
09V.VASE.1000	1,000	1

Qualitätsklassen nach DIN ISO 8573-1 (Version 2010) Purity classes according to DIN ISO 8573-1 (version 2010)

Klasse Class	Feststoffpartikel Solid contaminants			Wasser Water		Öl Oil
	Max. Anzahl der Partikel pro m ³ Max. particle concentration per m ³			Drucktaupunkt Pressure dew point °C	Flüssigkeit Liquid g/m ³	Gesamtanteil Öl (flüssig, Aerosol und Nebel) Concentration of total oil (liquid, aerosol and vapour) mg/m ³
	0,1 µm – 0,5 µm	0,5 µm – 1,0 µm	1,0 µm – 5,0 µm			
0	Gemäß Festlegung durch den Anwender. Strengere Anforderungen als Klasse 1. As specified by user. More stringent than class 1.					
1	≤ 20.000	≤ 400	≤ 10	≤ -70	0,003	≤ 0,01
2	≤ 400.000	≤ 6.000	≤ 100	≤ -40	0,11	≤ 0,1
3	-	≤ 90.000	≤ 1.000	≤ -20	0,88	≤ 1,0
4	-	-	≤ 10.000	≤ +3	5,95	≤ 5,0
5	-	-	≤ 100.000	≤ +7	7,73	> 5,0
6	-	-	-	≤ +10	9,41	-

Korrekturfaktoren bei abweichenden Betriebsbedingungen (Volumenstrom in m³/h) Correction factors for deviating operating conditions (volume flow rate in m³/h)

F1: Betriebsdruck / Working pressure																						
bar	3	4	5	6	7	8	9	10	11	12	13	14	15	16	19	20	22	25	30	35	40	
Modell																						
DD	0,70	0,78	0,85	0,93	1	1,06	1,11	1,15	1,18	1,20	1,22	1,24	1,25	1,26	-	-	-	-	-	-	-	-
ED – ESD	0,70	0,78	0,85	0,93	1	1,06	1,11	1,15	1,18	1,20	1,22	1,24	1,25	1,26	-	-	-	-	-	-	-	-
ED HP25	-	-	-	-	1	-	-	1,15	-	-	1,22	-	-	1,26	1,29	-	1,32	1,35	-	-	-	-
ED HP40	-	-	-	-	0,67	-	-	0,77	-	-	-	-	0,83	-	-	0,91	-	0,93	0,97	0,99	1	-
HTD	0,70	0,78	0,85	0,93	1	1,06	1,11	1,15	1,18	1,20	1,22	1,24	1,25	1,26	-	-	-	-	-	-	-	-

F2: Drucklufttemperatur / Air inlet temperature												
°C	+30	+35	+40	+45	+50	+55	+60	+65	+70	+75	+80	+82
Modell												
DD	1,20	1	0,85	0,71	0,58	0,49	-	-	-	-	-	-
ED – ESD	1,20	1	0,85	0,71	0,58	0,49	-	-	-	-	-	-
ED HP25	1,20	1	0,85	0,71	0,58	0,49	-	-	-	-	-	-
ED HP40	1,20	1	0,85	0,71	0,58	0,49	-	-	-	-	-	-
HTD	-	-	-	-	1,10	1,05	1	0,92	0,87	0,80	0,75	0,73

F3: Umgebungstemperatur / Ambient temperature								
°C	+15	+20	+25	+30	+35	+40	+42	+45
Modell								
DD	-	-	1	0,96	0,92	0,88	0,85	0,80
ED – ESD	-	-	1	0,96	0,92	0,88	0,85	0,80
ED HP25	-	-	1	0,96	0,92	0,88	0,85	0,80
ED HP40	-	-	1	0,96	0,92	0,88	0,85	0,80
HTD	1,08	1,05	1	0,98	0,93	0,88	-	0,83

F4: Drucktaupunkt / Dew point temperature										
°C	3	4	5	6	7	8	9	10	11	
Modell										
DD	0,76	0,82	0,88	0,94	1	1,04	1,09	1,13	1,18	
ED – ESD	1	1,04	1,09	1,14	1,18	1,25	1,30	1,33	-	
ED HP25	1	1,04	1,09	1,14	1,18	1,25	1,30	1,33	-	
ED HP40	1	1,04	1,09	1,14	1,18	1,25	1,30	1,33	-	
HTD	1	1,05	1,09	1,14	1,18	1,25	1,30	1,33	-	

F5*: Wassereintrittstemperatur / Water inlet temperature								
°C	+15	+20	+25	+29,4	+30	+35	+38	+40
Modell								
ED – ESD	1,08	1,06	1,03	1	0,99	0,95	0,91	0,88

* nur für wassergekühlte Ausführung (statt F3) / only for water-cooled version (instead of F3)

- Berechnung des sich tatsächlich ergebenden Volumenstromes des Kältetrockners:
Volumenstrom x F1 x F2 x F3 x F4 x F5* = tatsächlicher Volumenstrom
- Auswahl des geeigneten Kältetrockners bei extern vorgegebenem Volumenstrom:
vorgegebener Volumenstrom / F1 / F2 / F3 / F4 / F5* = Mindestvolumenstrom des auszuwählenden Trockners
- Calculation of the air dryer real flow rate:
flow rate x F1 x F2 x F3 x F4 x F5* = real flow rate
- Calculation of the given flow rate to select a suitable air dryer:
given flow rate / F1 / F2 / F3 / F4 / F5* = minimum requirement flow rate



O.M.I. Srl
 Via dell'Artigianato, 34
 I-34070 Fogliano Redipuglia – GO
www.omi-italy.it



O.M.I. Deutschland Vertrieb
 National Lab GmbH
 Grambeker Weg 157
 D-23879 Mölln

Tel: +49 45 42/84 91-30
 Fax: +49 45 42/84 91-11
 E-mail: Info@Drucklufttrockner.eu
www.Drucklufttrockner.eu

